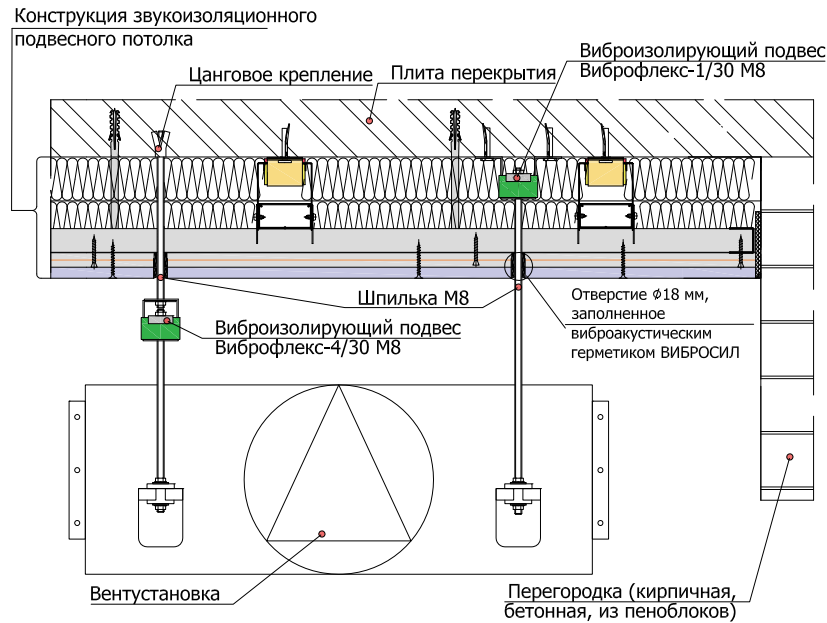
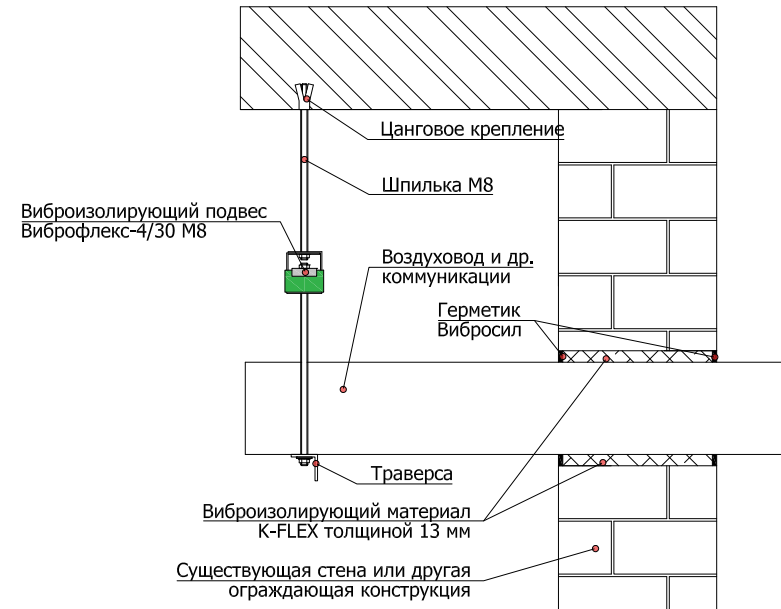


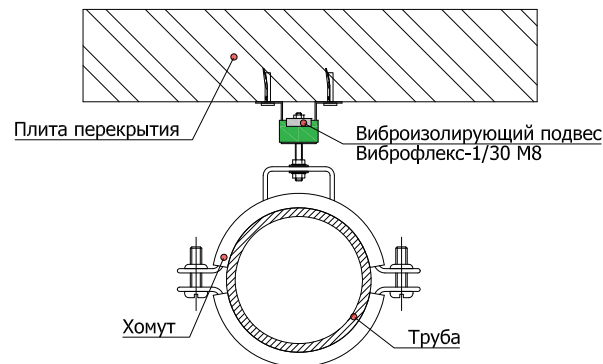
6.1.1 Схема монтажа вентиляционной установки к перекрытию сквозь подвесной звукоизоляционный потолок с помощью виброизолирующих креплений Виброфлекс-1/30 М8 и 4/30 М8



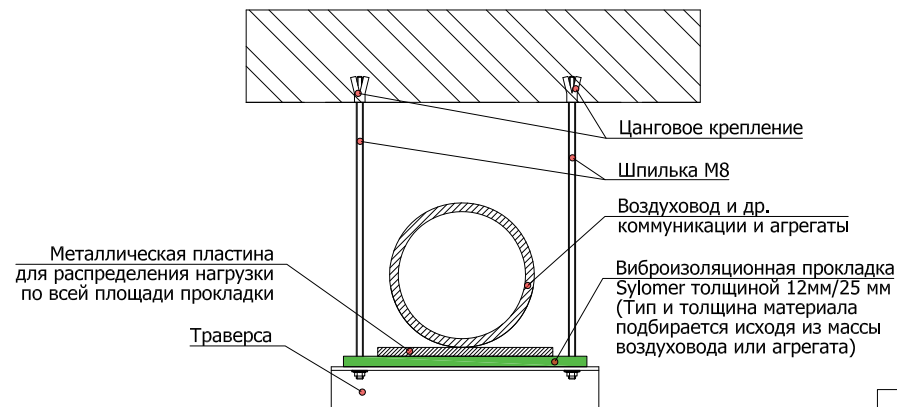
6.1.2 Схема закрепления воздуховодов к перекрытию с использованием траверс и виброизолирующего крепления Виброфлекс-1/30 М8



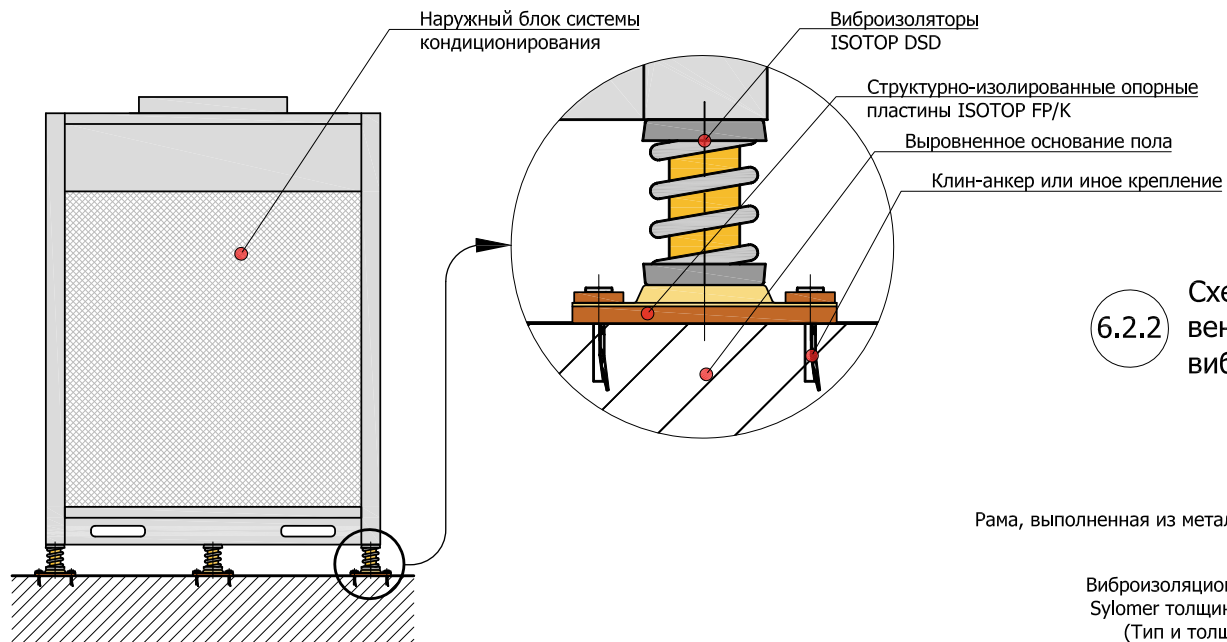
6.1.3 Схема закрепления труб к потолку при помощи хомута и виброизолирующего крепления Виброфлекс-1/30 М8



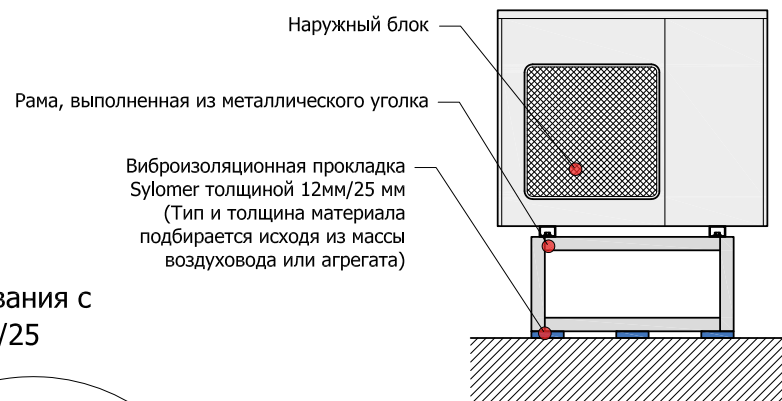
6.1.4 Схема закрепления труб, воздуховодов и др. коммуникаций и агрегатов к перекрытию при помощи траверсы и виброизоляционного материала Sylomer



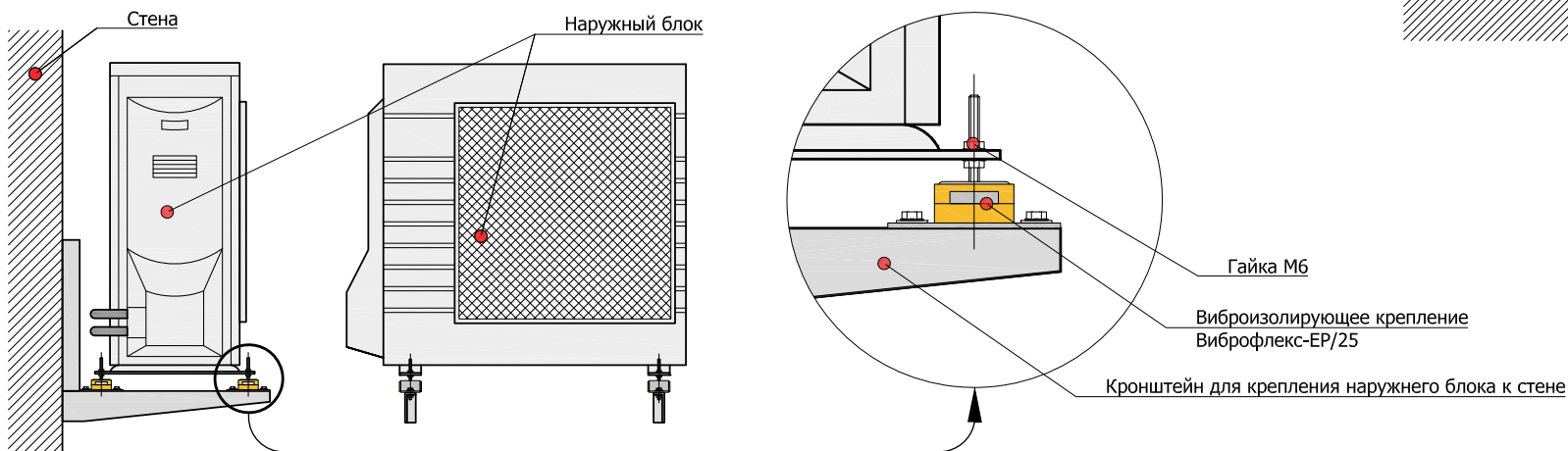
6.2.1 Схема установки наружных блоков центральной системы вентиляции и кондиционирования воздуха с применением виброизоляторов ISOTOP



6.2.2 Схема установки наружного блока системы вентиляции и кондиционирования с применением виброизоляционного материал Sylomer

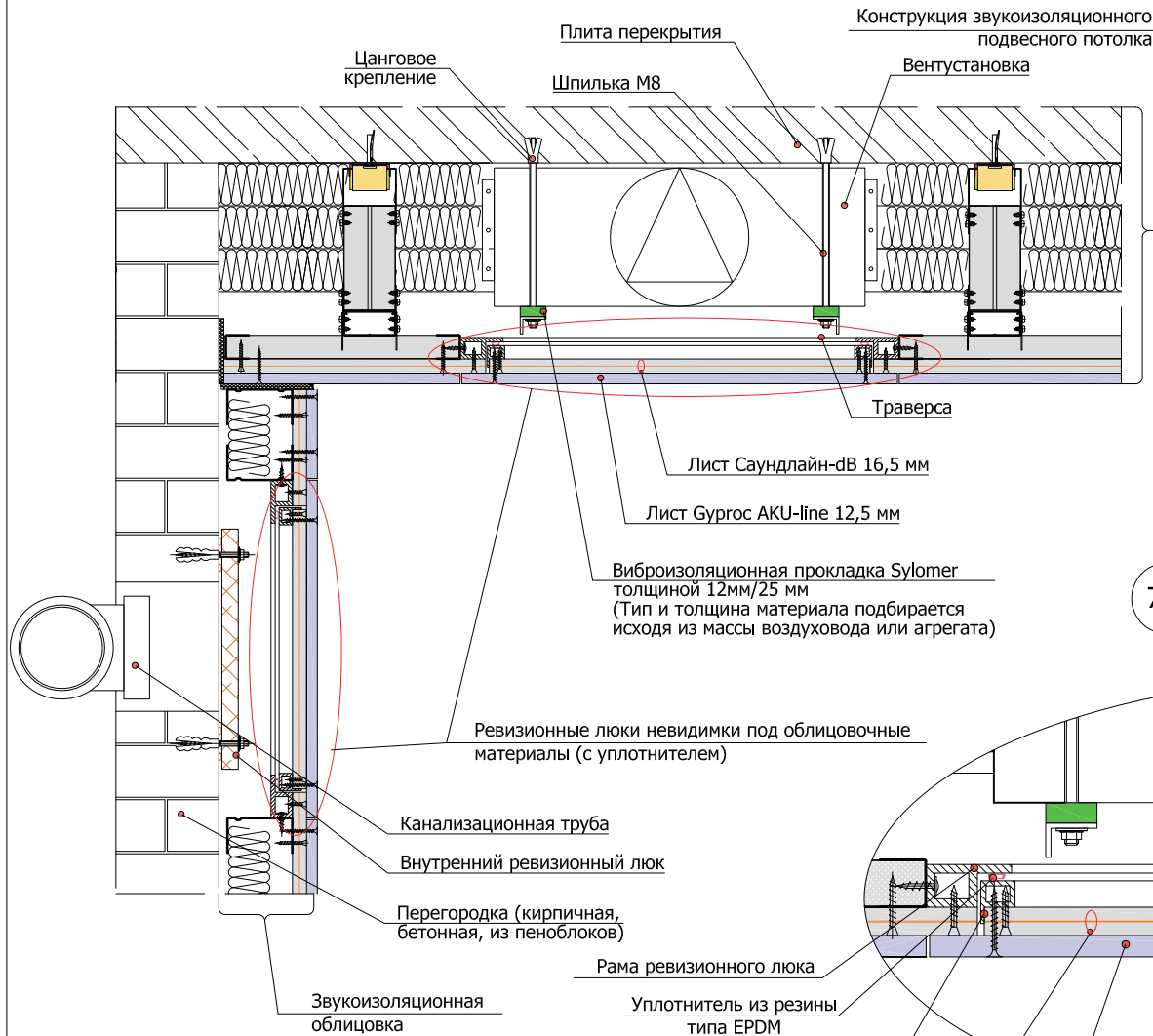


6.2.3 Схема закрепления наружного блока системы кондиционирования с применением виброизоляционных креплений Виброфлекс-EP/25



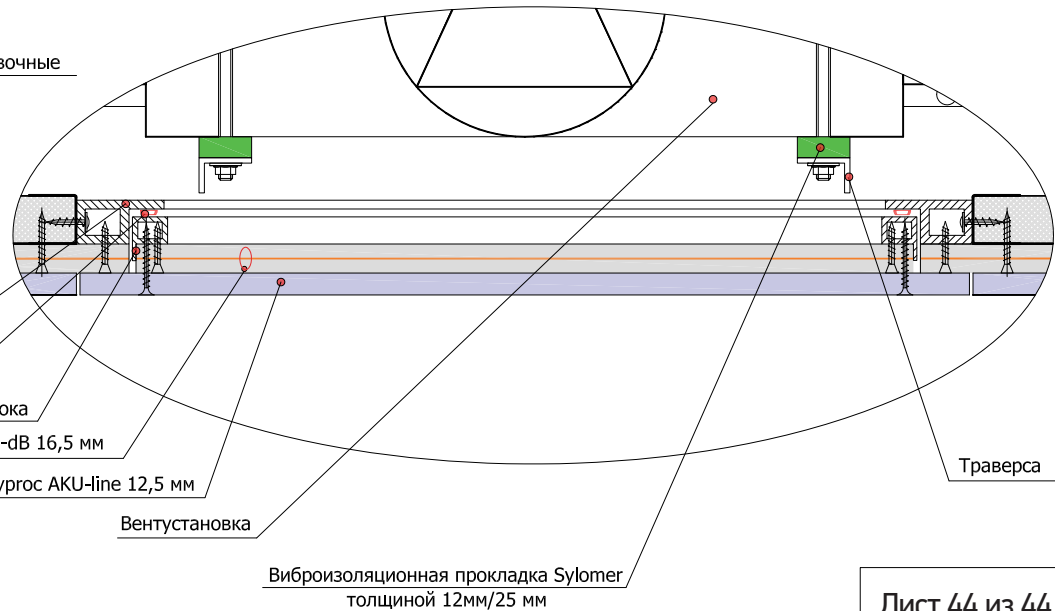
7.1

Схема устройства ревизионных люков в конструкциях звукоизоляционных потолков и облицовок



7.2

Вариант устройства ревизионного люка в конструкции подвесного звукоизоляционного потолка



Лист 44 из 44